

Instructions for installation and operation

english

Instrucciones de instalación y de servicio

español

Instructions de montage et de service

français

Instruções de instalação e de serviço

português



**CLEARPOINT®
S040 - M032**

Filter with thread connection

Filtro con unión roscada

Filtres á raccords taraudes

Filtro com conexão roscada

Content:	Introduction	6
	Guarantee	6
	Safety rules	7
	Areas of application	7
	Function	8
	Economic efficiency of filters	8
	Installation	8
	Filter element replacement	9
	Accessories.....	9
	Technical data	18
	Dimensions	19
	Mounting accessories	20
	Maintenance schedule	21

Introduction

These instructions for installation and operation will help you to become more familiar with the CLEARPOINT and enable you to utilize the device within the intended scope of application. Furthermore, the instructions contain important information for ensuring safe, correct and economic operation.

The individual directions have to be followed precisely as described in order to avoid hazards or damage. Additionally, it will be necessary to observe the accident prevention regulations valid in the operator's country and at the place of installation together with the approved rules of engineering practice concerning correct safety and work procedures.

All persons carrying out the installation, commissioning, maintenance or repair of the product on the operator's premises must have read and understood these instructions for installation and operation. The instructions should be permanently available at the place of installation.

Guarantee

CLEARPOINT filters are built according to the state of the art and the approved safety rules of engineering practice. However, the use of the product can endanger the health & life of attending personnel or third parties and can have a considerable negative effect on the product itself or on other material assets if:

- the personnel is not properly trained,
- the product is used for purposes other than the intended application,
- the device is not correctly serviced or maintained.

This can render the guarantee invalid.

CLEARPOINT devices are designed for gaseous neutral media without any aggressive substances. Non-observance of this condition excludes all liability claims. In the interest of further development,

BEKO TECHNOLOGIES reserves the right to implement changes at any time, while retaining the essential features of the device, if such changes become necessary to enhance the technical capacity of the device or for reasons of safety or standard commercial practice.

Safety rules

- The personnel carrying out the installation, commissioning, maintenance or repair of the device must be properly qualified for this type of work. In particular, the persons concerned must
 - be suitably trained and familiar with handling compressed-air systems besides being informed about the associated dangers,
 - know the content of the relevant instructions for installation and operation, and
 - possess vocational qualifications or entitlements in this particular field of work.
- Before the start of any work, the housing must first be depressurized.
- In the case of CLEARPOINT filters with BEKOMAT all the rules of the separate instructions need to be complied with.
- To ensure safe functioning, only use the device within the operational limits (operating pressure, operating temperature, volumetric flow, material stability).
- Where a BEKOMAT is installed, it must be ensured that the device is designed for the stated volumetric flow of compressed air or gas. Condensate surges into the device can impair the function.
- In the event of leaks, shut off the compressed-air supply immediately and eliminate the cause in order to maintain safe and cost-effective operation.
- CLEARPOINT filters, including accessories, must be checked once a week. This applies in particular to the function of the separator.

Areas of application

CLEARPOINT filters are designed for the separation of solid particles, aerosols, oil vapours and odours from non-aggressive compressed air or industrial gases. Depending on the specific application, the filter housings are provided with different inserts:

- C** Coarse filter for the separation of coarse solid matter pollutants up to 25 µm.
- G** General purpose filter element for the separation of large dirt particles up to 5 µm.
- F** Fine filter element for the separation of liquids up to 0.1 mg/m³ and solid particles up to 1 µm.
- S** Super fine filter element for the separation of liquids up to 0.01 mg/m³ and solid particles up to 0.01 µm.
- N** Nano filter element for the separation of liquids up to 0,003 mg/m³ and solid particles up to 0,01 µm.
- A** Activated carbon filter elements for the separation of oil vapours up to 0.003 mg/m³ and odours .
- R(x)** Dust filter for the separation of solid particles, fineness from C to N

Max. operating pressure: to 232 psi

Max. operating temperature: +35 °F to +140 °F

Recommended operating temperature:

C, G, F, S, N: +35 °F ... +104 °F

A: +35 °F ... +86 °F

R(x): +35 °F ... +140 °F

Function

Filter C, G, F, S, N and R(x)

Solid particles are separated by impact and inertia effect, oil and water aerosols by coalescence effect. Due to gravity, filtered out liquid particles gather in the lower part of the filter housing from where they are discharged either manually or automatically. With coalescence filters the direction of flow through the filter element is from the inside to the outside; with dust filters the flow moves from outside to the inside.

Activated carbon filter A

The flow through the activated carbon bed proceeds from the inside to the outside. Oil vapours and odours are adsorbed on the activated carbon. The carbon is incorporated into a binding fabric which ensures the reliable retention of dust particles.

Economic efficiency of filters

Surface and depth filters

series C, G, F, S, N and R(x)

In the course of time, particles accumulate in the filtration medium and reduce the space available for flow. Consequently, the flow resistance will gradually increase, which is indicated on the differential pressure gauge.

It is recommended to replace the filter elements at a differential pressure of 0.4 bar or at least once a year, whichever comes first. If the element replacement is delayed any longer, the economic efficiency will suffer since the higher differential pressure has to be compensated by the upstream compressor. This will push up the electricity consumption and lead to greater wear on the compressor.

Activated carbon filter, series A

In order to prolong the service life of the elements, the residual moisture of the inflowing gas should not exceed 80 %. The capacity of the elements will be exhausted after 6 months at the latest so that the element should then be replaced.

The nominal diameters of the pipes should be as uniform as possible in order to avoid creating additional flow resistance. Reduced pipe sections should only be installed where required for the partial-flow outlets (ring, connecting or supply lines).

Installation

CLEARPOINT filters undergo stringent quality control procedures in the manufacturing plant and are handed over to the forwarding agent in a perfect condition. Upon arrival of the goods, please check for any visible damage and, where appropriate, insist on a corresponding note on the delivery receipt. Get in touch immediately with the forwarding agent and arrange for an assessment of the damage. The manufacturer is not responsible for any damage caused during transport.

Positioning:

The housing should be mounted in a vertical position. Observe the direction of flow which is indicated by an arrow on the housing.

If the pipe network is affected by vibration, it is recommended to install vibration dampers.

For replacing the filter elements it is necessary to leave a handling space of 850 mm above the blank flange (see page 19).

Installation:

The bottom of the filter is double-threaded. It must therefore be ensured that the bottom is not installed with the slide facing backwards. For correct installation, the closed slide should face to the front.

For better filter efficiency, it is recommended to install the device at a preferably cool, but frost-protected point along the pipe network.

The separation rates and service lives require filtration using a prefilter which is one grade coarser at each level (exception: coarse filters C series).

The tubing in front of the filter must be clean.

In the case of CLEARPOINT models supplied with a BEKOMAT condensate drain as a standard, please observe the instructions in the corresponding documentation. The BEKOMAT must be installed using in the connection set (see page 20).

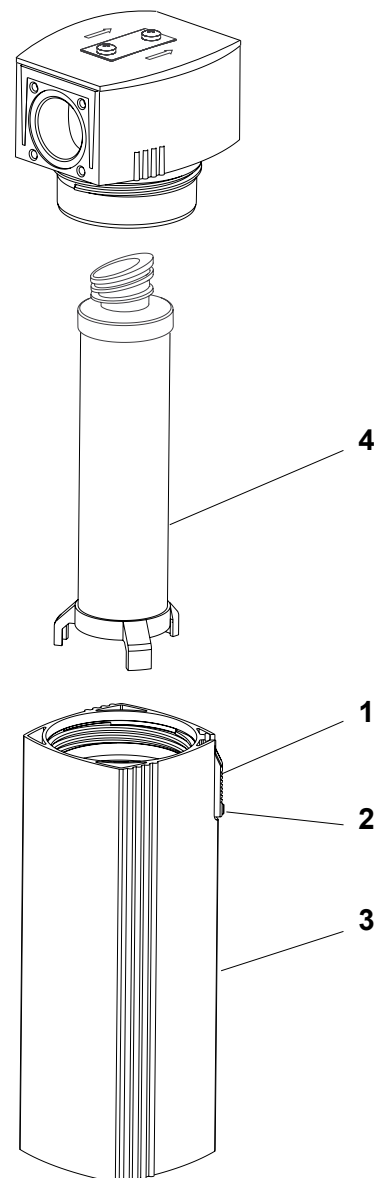
As far as the version using a float drain is concerned, please follow the advice regarding the commencement of operation on page 20.

The condensate must be disposed of in compliance with the valid legal regulations.

Condensate treatment using an ÖWAMAT oil-water separator or a BEKOSPLIT emulsion splitting plant represents a particularly economic solution.

Filter element replacement

- Where appropriate, close shutoff valves at gas inlet and outlet.
- Depressurize the housing.
- Undo the screw (1) of the slide (2). In the case of a sound signal, the housing is still under pressure! Open the slide (2) after depressurization.
- Unscrew the bottom (3).
- Remove the old filter element (4) and insert new one. Note: the upper end cap must be installed according to the inclination in the element seat.
- Close the housing, look the slide (2) in position and screw down.
- Slowly admit pressure to the filter by gradual opening of the shutoff valves.
- Make a note of the date of the next element replacement on the maintenance schedule and the label supplied with the elements. Stick the label on a part of the filter housing where it can easily be seen. Reorder new elements and, where appropriate, a new floattype drain to ensure an adequate stock of spare parts (see Appendix, Fax Request).



Accessories

Differential-pressure gauge

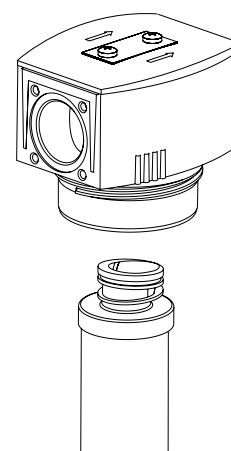
Differential-pressure gauges are used to determine the condition, i.e. the degree of fouling, of the filter elements. The scaling on the display field also allows an energy cost analysis.

See page 20 "Accessories"

Caution:

The flow travels in the opposite direction through the dust filters R(x).

(as is also shown on the supplementary sheet labeled "spare element")



Contenido:	Introducción	6
	Garantía	6
	Instrucciones de seguridad	7
	Campo de aplicación	7
	Funcionamiento	8
	Funcionamiento rentable de los filtros	8
	Instalación	8
	Cambio de elementos del filtrantes	9
	Accesorios	9
	Datos técnicos	18
	Dimensiones	19
	Mounting accessories	20
	Plan de mantenimiento	21

Introducción

Las presentes instrucciones de instalación y operación tiene el propósito de que el usuario conozca mejor el producto y pueda aprovechar las posibilidades de utilización de acuerdo con el uso para el que se ha destinado el equipo. Además, estas instrucciones incluyen información importante para la operación segura, correcta y rentable del equipo.

Las instrucciones incluidas en el presente documento se deben poner en práctica tal y como se indican, con el fin de evitar daños y riesgos. Adicionalmente, se deberán tener en cuenta las prescripciones sobre prevención de accidentes válidas en el país donde se utilice el equipo, así como las reglas técnicas de reconocimiento general para el trabajo seguro y correcto.

Todas las personas a cargo del propietario del equipo que tengan que ver con la instalación, montaje mantenimiento y reparación del producto deberán haber leído y comprendido las presentes instrucciones. Éstas deberán estar siempre disponibles en el sitio de trabajo.

Garantía

Los filtros CLEARPOINT se construyen de acuerdo con el estado actual de la tecnología y las reglas reconocidas de seguridad. Sin embargo, en los siguientes casos durante su operación se pueden presentar riesgos para la vida del operador o de terceros o se puede ver perjudicado el producto u otros bienes materiales:

- el personal no esté suficientemente entrenado,
- el producto no se use correctamente, de acuerdo con el uso al que se ha destinado,
- el mantenimiento o las reparaciones no se efectúen correctamente.

Lo anterior puede acarrear la pérdida total de la garantía.

Los equipos se han diseñado para materiales gaseosos neutros, libre de cualquier tipo de sustancias agresivas. En caso de que esto no se cumpla, no existirá ninguna responsabilidad de parte del fabricante.

En aras del avance tecnológico, BEKO Technologies GmbH se reserva el derecho a efectuar en cualquier momento modificaciones técnicas que, conservando las características básicas, sean necesarias desde el punto de vista económico o por razones de seguridad para mejorar las prestaciones del equipo.

Instrucciones de seguridad

- El personal encargado del montaje, el mantenimiento y la reparación del producto debe poseer la cualificación adecuada para efectuar dichos trabajos. En particular, debe cumplir las siguientes condiciones:
 - estar entrenado y familiarizado con el manejo de equipos de aire comprimido, y conocer los riesgos que implica el trabajo con los mismos,
 - conocer el contenido de las instrucciones de manejo,
 - estar autorizado o poseer la formación necesaria para este trabajo.
- Antes de efectuar cualquier trabajo, habrá que eliminar la presión en la carcasa.
- En los filtros CLEARPOINT con equipo BEKOMAT se deben observar todas las indicaciones específicas de las instrucciones de operación que vienen aparte.
- Para el funcionamiento seguro, es necesario operar el equipo dentro de sus parámetros límite (presión de servicio, temperatura de operación, caudal, resistencia de materiales).
- En el modelo con BEKOMAT, se debe observar que el equipo esté dimensionado para el caudal y la presión indicadas del gas o del aire comprimido. La entrada de condensado en forma de chorro puede afectar el funcionamiento.
- Para una operación segura y rentable, en caso de fuga, habrá que suspender la alimentación de aire comprimido y eliminar las causas del problema.
- Los filtros CLEARPOINT se deben revisar una vez por semana. Esto se debe realizar en especial para el funcionamiento del separador.

Campo de aplicación

Los filtros CLEARPOINT están contruidos para la separación de partículas sólidas, aerosoles, vapores de aceites y olores, en aire comprimido no agresivo y gases técnicos. Dependiendo del uso al que se destinen, las carcasas poseen diferentes elementos interiores:

- C** Elementos filtrantes de poros, para la separación de impurezas hasta 25 µm
- G** Elementos filtrantes universales, para separación de concentraciones elevadas de impurezas hasta 5 µm
- F** Elemento filtrante fino para separación de líquidos hasta 0,1 mg/m³ y partículas sólidas hasta 1µm
- S** Elemento filtrante superfino para separación de líquidos hasta 0,1 mg/m³ y partículas sólidas hasta 0,01µm
- N** Elemento nanofiltrante para la eliminación de líquidos hasta 0,003 mg/m³ y partículas sólidas hasta 0,01 µm
- A** Elementos filtrantes de carbón activo para separación de vapores de aceite hasta 0,003 mg/m³ y olores
- R(x)** Filtro de polvo para eliminación de partículas, grados de fineza C-N

máx. sobrepresión de operación: hasta 232 psi

máx. temperatura de operación: +35 °F ... +140 °F

temperatura de servicio recomendada:

C, G, F, S, N: +35 °F ... +104 °F

A: +35 °F ... +86 °F

R(x): +35 °F ... +140 °F

Funcionamiento

Filtros C, G, F, S, N y R(x)

Los sólidos se separan por choque y por inercia; los aerosoles de aceite y agua se separan por coalescencia. Debido a la fuerza de la gravedad las partículas de suciedad extraídas por la filtración se colectan en el recipiente inferior del filtro y de allí se extraen automáticamente o manualmente. El sentido del flujo a través del elemento filtrante es de adentro hacia afuera para los filtros por coalescencia, y de afuera hacia dentro para los filtros de polvo.

Filtro de carbón activo, serie A

El lecho de carbón activo es atravesado de arriba hacia abajo. Los vapores de aceite y los olores son adsorbidos y se fijan al carbón activado. El carbón activado está depositado en un tejido de soporte que retiene fiablemente las partículas de polvo.

Funcionamiento rentable de los filtros

Filtros de poros, finos y superfinos, series C, G, F, S, N y R(x)

Con el tiempo, en el medio filtrante se depositan partículas que reducen el espacio libre para la circulación. Como consecuencia, aumenta la resistencia al flujo, la que se indica mediante un manómetro de presión diferencial.

Se recomienda cambiar el elemento filtrante cuando la diferencia de presiones alcance un valor de 0,4 bar, pero en todo caso, a más tardar una vez al año. Un cambio posterior del elemento filtrante perjudica considerablemente el rendimiento del filtro, debido a que la elevada diferencia de presión debe ser compensada por el compresor conectado aguas arriba. Las consecuencias serían un mayor consumo de corriente y un mayor desgaste del compresor.

Filtro de carbón activo, serie A

Con el fin de prolongar el tiempo de trabajo del elemento, la humedad residual del gas que entra no debería ser superior al 80 %. A más tardar en 6 meses se habrá agotado la capacidad del elemento y será necesario cambiarlo.

Para evitar que se presenten resistencias adicionales al flujo, a ser posible se deberán usar tuberías del mismo diámetro nominal. Las reducciones de la sección de la tubería se deben efectuar únicamente cuando las derivaciones parciales del flujo así lo requieran (tuberías anulares, uniones conexiones).

Instalación

Los filtros CLEARPOINT se someten a cuidadosas pruebas en la planta y se entregan en perfecto estado al transportista. Verifique que la mercancía no presente daños visibles y, si es del caso, exíjale al transportista que realice la anotación correspondiente en los documentos de entrega. Comuníquelo inmediatamente cualquier anomalía al transportista y solicite un peritaje al respecto. El fabricante no es responsable por los daños que pudiesen ocurrir durante el transporte.

Emplazamiento:

La carcasa se debe montar perpendicularmente. Además, se debe tener en cuenta el sentido del flujo (véase la flecha sobre la carcasa).

Si se presentasen vibraciones en la red de tubería, se recomienda el uso de amortiguadores de vibraciones. Se debe dejar un espacio por debajo de la carcasa, para poder efectuar el cambio de los elementos filtrantes (véase dibujo de la página 19).

Instalación:

La parte inferior del filtro tiene una rosca de paso doble. De este modo, la parte inferior con la corredera se puede instalar tanto hacia adelante como hacia atrás. Para la instalación correcta, la corredera cerrada está en la parte delantera.

Con el fin de aumentar la eficiencia de los filtros, se recomienda la instalación en un sitio de la red de tubería lo más frío posible, pero libre de congelación.

Las tasas de separación y los tiempos de funcionamiento suponen la conexión previa de un filtro del siguiente tamaño mayor correspondiente (excepción: los filtros de poros serie C).

Las tuberías delante del filtro deben estar limpias.

En el modelo con purgadores de condensado con control electrónico de nivel, tipo BEKOMAT, se debe observar la documentación separada de cada equipo. El BEKOMAT se debe montar con el kit de conexión (véase dibujo de la página 20).

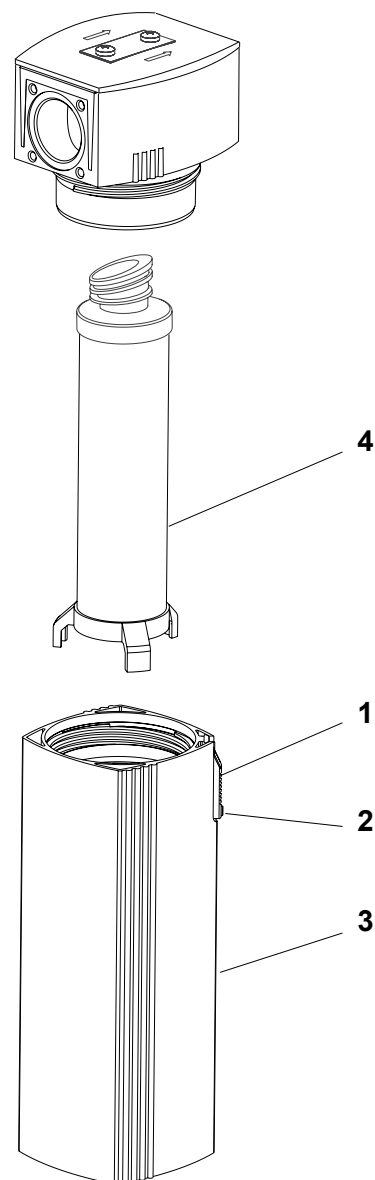
Para la versión con purgador de flotador, tenga en cuenta las indicaciones facilitadas en la página 20.

Para la eliminación del condensado se debe observar la legislación ambiental vigente.

Teniendo en cuenta el aspecto económico, se recomienda en especial el tratamiento del condensado producido con un separador de agua y aceite, tipo ÖWAMAT, o mediante una instalación separadora de emulsiones, tipo BEKOSPLIT.

Cambio de los elementos filtrantes

- Cerrar las válvulas de cierre que se tuviesen en la entrada y salida del gas.
- Eliminar la presión en la carcasa.
- Aflojar el tornillo (29 de la corredera (1). ¡Si se activa una señal acústica, quiere decir, que la carcasa no está libre de presión! Después de que ya no haya presión, se abre la corredera.
- Desatornillar la parte inferior (3).
- Cambiar el elemento filtrante (4) usado por uno nuevo. Atención: Al montar la tapa terminal superior se debe observar el chaflán en el elemento de asiento.
- Cerrar la carcasa (3), fijar la corredera (1) y atornillar.
- Aplicarle lentamente presión al filtro, abriendo lentamente la válvula de cierre.
- En el plan de mantenimiento y en la etiqueta adhesiva incluida en el suministro se debe anotar la fecha en que se tiene que realizar el siguiente cambio de elementos filtrantes. La etiqueta adhesiva se pega en un lugar bien visible de la carcasa del filtro. Para mantener un stock suficiente, habrá que pedir con antelación los nuevos elementos filtrantes y dado el caso nuevos purgadores de boya flotadores.



Accesorios

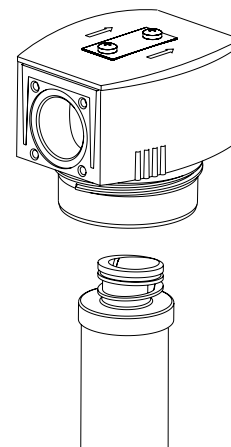
Manómetro diferencial

Para determinar el grado de suciedad de los elementos filtrantes se utilizan manómetros diferenciales. La graduación de los campos de visualización también permiten realizar un análisis de costes de energía.

Atención:

La corriente atraviesa los filtros de polvo R(x) en dirección contraria.

(Ilustración también en la hoja anexa "Elemento de repuesto").



Sommaire :	Introduction	10
	Garantie	10
	Consignes de sécurité	11
	Domaines d'utilisation	11
	Fonctionnement	12
	Rentabilité des filtres	12
	Installation	12
	Remplacement des éléments filtrants	13
	Accessoires	13
	Caractéristiques techniques	18
	Dimensions	19
	Accessoires pour le montage	20
	Plan d'entretien et de maintenance	21

Introduction

Ces instructions de montage et de service vous permettent de mieux connaître le produit et de tirer pleinement profit des diverses possibilités d'utilisation offertes. De plus, cette notice contient des informations importantes pour une utilisation sûre, professionnelle et économique.

Toutes les instructions données dans cette notice sont à exécuter comme indiqué, afin d'écartier tout danger et d'éviter tout endommagement. En outre, sont applicables toutes les directives en vigueur dans le pays et au lieu d'utilisation, à savoir, les consignes de prévention d'accidents ainsi que toutes les règles édictées par les organisations professionnelles pour une utilisation en toute sécurité et en conformité avec les normes.

Toute personne chargée, au sein de l'entreprise de l'utilisateur, de l'installation, de la mise en service, de l'entretien et de la réparation du produit, doit avoir lu cette notice et l'avoir comprise. Cette notice doit être disponible en permanence au lieu d'utilisation.

Garantie

Les filtres CLEARPOINT sont conçus d'après les dernières évolutions technologiques et règles de sécurité connues. Toutefois, lors de leur utilisation, la vie de l'utilisateur ou de tiers peut être mise en danger, de sérieux dommages peuvent apparaître sur le produit ou sur d'autres équipements de valeur, si :

- le personnel n'est pas formé,
- le produit n'est pas utilisé à bon escient,
- l'entretien et la maintenance ne sont pas effectués professionnellement.

Ceci peut conduire à l'annulation de tous les droits de garantie.

Les appareils sont conçus pour des fluides gazeux neutres, exempts de toute substance agressive. En cas de non-respect, notre responsabilité n'est plus engagée.

La société BEKO TECHNOLOGIES se réserve le droit d'apporter à tout moment toutes les modifications nécessaires pour faire évoluer le produit tout en conservant ses caractéristiques essentielles et ce, pour des raisons de sécurité ou dans un objectif commercial.

Consignes de sécurité

- Le personnel chargé de l'installation, de l'entretien et de la réparation doit disposer des qualifications requises pour effectuer ces travaux. En particulier, il devra
 - avoir été initié et avoir acquis une certaine expérience dans la manipulation d'équipements et d'installations d'air comprimé et être au courant des dangers liés à ces installations,
 - connaître le contenu de la notice
 - disposer d'une formation lui donnant les capacités et l'autorisation à effectuer ces opérations.
- Avant toute intervention, il est impératif de dépressuriser le corps du filtre.
- Dans le cas des filtres CLEARPOINT équipés d'un purgeur de condensat à régulation de niveau électronique BEKOMAT, il est impératif de suivre toutes les consignes données dans la notice séparée.
- Pour garantir un fonctionnement en toute sécurité, le produit doit être exploité en respectant les limites d'utilisation (pression de service, température de service, débit, résistance du matériau).
- Sur les modèles avec BEKOMAT, il faut veiller à ce que l'appareil corresponde bien au débit d'air comprimé ou de gaz. L'amenée du condensat «par paquets» peut affecter le bon fonctionnement du purgeur.
- Pour une exploitation sûre et optimisée au niveau des coûts, il est impératif en cas de fuite, de fermer immédiatement l'arrivée d'air comprimé et de remédier au problème. :
- Les filtres CLEARPOINT ainsi que leurs accessoires doivent être contrôlés toutes les semaines. Ce contrôle hebdomadaire s'applique en premier lieu au fonctionnement du purgeur.

Domaines d'utilisation

Les filtres CLEARPOINT sont conçus pour séparer les particules solides, les aérosols, les vapeurs d'huile et les odeurs de l'air comprimé non agressif ou du gaz technique dans lequel ils sont dispersés. Selon l'objectif visé, les corps de filtre peuvent recevoir différents types de cartouches filtrantes :

- C,** élément filtrant «préfiltre 25 µm» pour la rétention d'impuretés jusqu'à 25 µm
- G,** élément filtrant «préfiltre 5 µm» pour la rétention de fortes concentrations d'impuretés jusqu'à 5 µm
- F,** élément filtrant «filtre micronique» pour la séparation de liquides jusqu'à 0,1 mg/m³ et de particules solides jusqu'à 1 µm
- S,** élément filtrant «filtre submicronique» pour la séparation de liquides jusqu'à 0,01 mg/m³ et de particules solides jusqu'à 0,01 µm
- N,** élément filtrant «nanofiltres» pour la séparation de liquides jusqu'à 0,003 mg/m³ et de particules solides jusqu'à 0,01 µm
- A,** élément filtrant à charbon actif pour la rétention de vapeurs d'huile jusqu'à 0,003 mg/m³ et d'odeurs
- R(x)** filtre antipoussière pour la rétention de particules, finesse possibles de C à N

Pression de service maximale : à 232 psi

Température de service max. : +35 °F à +140 °F

Température de service recommandée :

C, G, F, S, N: +35 °F ... +104 °F

A: +35 °F ... +86 °F

R(x): +35 °F ... +140 °F

Fonctionnement

Filtres C, G, F, S, N and R(x)

Les particules solides sont séparées sous l'effet de l'impact et par gravitation, les aérosols d'huile et d'eau par coalescence. Sous l'effet de la gravitation les filtrats liquides sont collectés dans le réservoir inférieur du filtre et sont évacués de là, manuellement ou automatiquement. Le sens de circulation à travers l'élément filtrant est de l'intérieur vers l'extérieur sur le filtre à coalescence et de l'extérieur vers l'intérieur sur le filtre antipoussière.

Filtres à charbon actif, série A

Le lit de charbon actif est traversé de l'intérieur vers l'extérieur par le fluide traité. Les vapeurs d'huile et les odeurs sont adsorbées et collectées sur la surface du charbon actif. Le charbon actif est intégré dans un tamis tressé retenant les particules de poussière en toute fiabilité.

Rentabilité des filtres

Préfiltres 25 µm, préfiltres 5 µm, filtres microniques, filtres submicroniques séries C, G, F, S, N and R(x)

Les particules qui se déposent au fil du temps dans le média filtrant, réduisent l'espace permettant la libre circulation du fluide. Par conséquent, la résistance à l'écoulement s'accroît. Celle-ci est mesurée par un manomètre de pression différentielle (indicateur de colmatage).

Dès que la pression différentielle atteint une valeur de 0,4 bar et au plus tard, 1 fois par an, le remplacement des éléments filtrants est vivement recommandé. Le remplacement différé d'un élément filtrant colmaté affecte considérablement sa rentabilité, étant donné qu'une perte de charge plus importante doit être compensée par le compresseur. Cette situation augmente la consommation de courant et aussi l'usure du compresseur.

Filtres à charbon actif, série A

Afin de prolonger la durée de vie des éléments, l'humidité résiduelle du gaz entrant ne devrait pas dépasser les 80 %. Après 6 mois au plus tard, la capacité des éléments est épuisée. Leur remplacement est impératif.

Pour éviter une résistance supplémentaire à l'écoulement, il est recommandé d'utiliser si possible des tubes de même diamètre nominal. Il est recommandé de ne réduire la section des conduites que pour les dérives de fluide (conduite en boucle, conduite de liaison, conduite de raccordement).

Installation

Les filtres CLEARPOINT sont contrôlés minutieusement lors de la fabrication et sont confiés en parfait état au transporteur. Vérifiez bien que la marchandise livrée ne présente pas de dommages visuels. Dans le cas contraire, il est impératif de signaler tout endommagement sur le bordereau de livraison. Contactez sans tarder le transporteur et faites engager une expertise. Le constructeur n'est pas responsable d'un éventuel endommagement au cours du transport.

Mise en place :

Le corps du filtre doit être monté en position verticale. Il faudra également respecter le sens de circulation du fluide filtré (voir flèche sur le corps).

Si des vibrations ou oscillations devaient apparaître dans le réseau de conduites, nous recommandons l'utilisation d'amortisseurs de vibrations.

Pour le remplacement des éléments filtrants, il est indispensable de prévoir un espace de démontage en dessous du corps (voir dimensions, page 19).

Installation :

La partie inférieure du corps du filtre dispose d'un filetage à deux filets. Ainsi, elle peut être mise en place au choix, avec le loquet de verrouillage orienté vers l'avant ou vers l'arrière. Si l'installation est faite correctement, le loquet doit être situé à l'avant lorsque le corps est fermé.

Pour augmenter l'efficacité des filtres, il est recommandé de les installer dans un endroit frais, mais hors gel, du réseau de conduites.

Les valeurs indiquées pour la vitesse de filtration et la durée de vie des filtres supposent l'existence en amont d'un étage de préfiltration, avec un degré de filtration moindre, correspondant à la catégorie immédiatement inférieure (à l'exception des préfiltres 25 µm, série C).

Les conduites situées en amont du filtre doivent être propres.

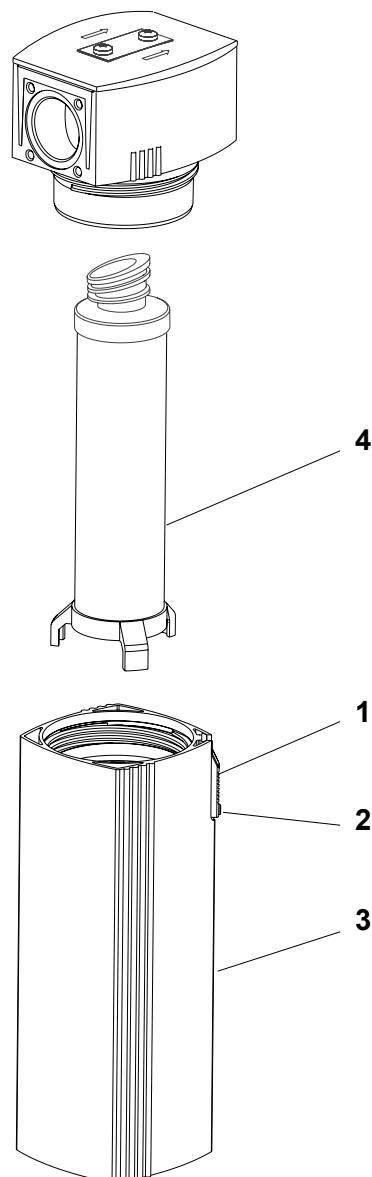
Sur les modèles équipés de purgeurs de condensat à régulation de niveau électronique BEKOMAT. Il faut respecter les consignes données dans la documentation séparée. Le BEKOMAT doit être installé en utilisant le kit de raccordement (voir dessin, page 20).

Sur le modèle équipé d'un purgeur à flotteur, tenir compte des consignes de mise en service, page 20.

Lors de l'élimination du condensat, il faut respecter les prescriptions en vigueur. Une solution particulièrement avantageuse consiste à traiter sur place le condensat produit, au moyen d'un séparateur huile-eau, de type ÖWAMAT, ou d'une unité de fractionnement d'émulsions, de type BEKOSPLIT.

Remplacement des éléments filtrants

- Fermer les éventuelles vannes d'arrêt en place à l'entrée et à la sortie du fluide traité.
- Dépressuriser le corps.
- Desserrer la vis (2) du loquet de verrouillage (1). Si un signal sonore retentit, c'est que le corps n'a pas été dépressurisé ! Après dépressurisation, ouvrir le loquet.
- Dévisser la partie inférieure (3) du corps.
- Remplacer l'élément filtrant usagé (4) par un élément neuf. Attention : la coiffe supérieure doit être montée conformément à l'inclinaison au niveau du siège de l'élément.
- Revisser la partie inférieure (3), remettre le loquet (1) en place et le bloquer à l'aide de la vis..
- Remettre lentement le filtre sous pression en ouvrant progressivement et de façon différée les vannes d'arrêt.
- Noter la date du prochain remplacement des éléments filtrants sur le plan de maintenance et sur l'autocollant fourni. Coller l'autocollant à un endroit bien visible sur le corps du filtre. Dans le cadre du réapprovisionnement prévisionnel en pièces de rechange, commander de nouveaux éléments filtrants et, si nécessaire, un nouveau purgeur à flotteur.



Accessoires

Manomètres de pression différentielle (indicateurs de colmatage)

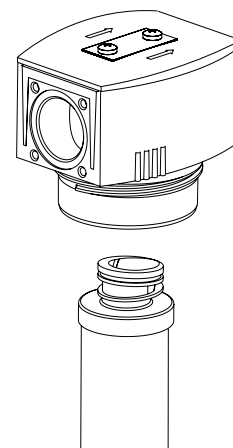
Pour déterminer le degré de colmatage des éléments filtrants, on utilise des manomètres de pression différentielle. La graduation du cadran permet aussi d'effectuer une analyse des coûts d'énergie.

Voir page 20 "Accessoires"

Attention:

Le filtre antipoussière R(x) sont traversés dans l'autre sens.

(voir aussi la représentation sur la fiche d'information "élément de rechange")



Índice:	Introdução	14
	Garantia	14
	Avisos de segurança	15
	Campo de aplicação	15
	Funcionamento	16
	Rentabilidade dos filtros	16
	Instalação	16
	Mudança dos elementos de filtração	17
	Acessórios	17
	Dados técnicos	18
	Desenhos	19
	Montagem de acessórios	20
	Plano de manutenção	21

Introdução

Estas instruções de instalação e de serviço foram escritas para ajudar a conhecer melhor o produto e a aproveitar as possibilidades de uso conforme o fim a que se destina. Para além disso, contêm ainda informações importantes sobre como utilizar o equipamento de forma segura, adequada e económica.

Todas as instruções contidas neste manual devem ser cumpridas sob a forma indicada, de modo a evitar riscos e danos. São aplicáveis ainda as normas sobre prevenção de acidentes, estipuladas na lei do país e no local onde o aparelho é utilizado, bem como as regras técnicas geralmente reconhecidas em relação a trabalhos seguros e conformes os conhecimentos técnicos na matéria.

Toda pessoa que, nas instalações do utilizador, esteja encarregue da montagem, colocação em serviço, manutenção e reparação do produto deve ter lido e compreendido este manual. O manual deve estar sempre disponível no local de utilização.

Garantia

Os filtros CLEARPOINT foram construídos segundo os últimos avanços da técnica e as normas de segurança geralmente reconhecidas. No entanto, durante a sua utilização, podem surgir perigos que possam pôr em perigo a vida do utilizador e de terceiros ou afectar gravemente a qualidade do produto e/ou causar danos materiais, se:

- o pessoal não estiver devidamente instruído,
- o produto não for utilizado conforme o fim a que se destina,
- o equipamento for reparado ou mantido de forma não adequada.

Isto pode levar à perda de todos os direitos decorrentes da garantia.

Os equipamentos foram concebidos para fluidos inertes gasiformes e isentos de quaisquer substâncias agressivas. No caso da não observância, caducarão todos os direitos decorrentes da garantia.

A BEKO TECHNOLOGIES GMBH, tendo em vista o aperfeiçoamento contínuo dos seus produtos, reserva-se o direito a realizar toda e qualquer alteração que achar necessária e conveniente por razões de aumento das capacidades técnicas do produto, bem como por razões de segurança ou uso comercial, mantendo as características essenciais do produto.

Avisos de segurança

- O pessoal encarregue da montagem, colocação em serviço, manutenção e reparação tem de possuir as qualificações necessárias à execução desses trabalhos. É, entre outros, imprescindível que o pessoal
 - esteja instruído e familiarizado com a utilização dos equipamentos do sistema de ar comprimido e que esteja informado sobre os perigos que este envolve,
 - conheça o conteúdo referente às instruções de serviço,
 - disponha de formação ou autorização que o qualifique para fazer esses trabalhos.
- Antes de quaisquer trabalhos, tirar toda a pressão do cárter.
- No caso de filtros CLEARPOINT equipados com BEKOMAT, é imprescindível respeitar todos os avisos contidos no manual separado.
- Para garantir um funcionamento seguro, o produto deve ser operado dentro dos limites operacionais previstos (sobrepessão de serviço, temperatura de serviço, débito volúmico, resistência do material).
- Nos modelos operados com BEKOMAT, deve certificar-se que o aparelho está indicado para o débito volúmico do ar comprimido e/ou do gás utilizado. Quando o condensado aflui em grandes quantidades, isto pode afectar o funcionamento.
- Para garantir um funcionamento seguro e económico no caso de fuga, deve cortar-se imediatamente a alimentação do ar comprimido e eliminar-se a causa.
- Os filtros CLEARPOINT devem ser controlados semanalmente, incluindo os seus acessórios. Isto aplica-se também ao funcionamento do purgador.

Campo de aplicação

Os filtros CLEARPOINT destinam-se a ser utilizados para separar partículas sólidas, aerossóis, gotículas de óleo e odores, de ares comprimidos não agressivos e de gases técnicos. Os elementos de filtragem integrados nos recipientes variam em função do fim a que os equipamentos se destinam:

- C** Elemento de filtragem grosso, para separação de impurezas até um tamanho de 25 µm
- G** Elemento de filtragem universal, para separação de grandes concentrações de impurezas até 5 µm
- F** Elemento de filtragem fina, para separação de líquidos até 0,1 mg/m³ e partículas sólidas até 1 µm
- S** Elemento de filtragem ultra-fina, para separação de líquidos até 0,01 mg/m³ e partículas sólidas até 0,01 µm
- N** Elemento de filtragem nano, para separação de líquidos até 0,003 mg/m³ e partículas de matérias sólidas até 0,01µm
- A** Elementos de filtragem a carvão activo, para separação de vapores de óleo até concentrações de 0,003 mg/m³ e de odores,
- R(x)** Filtro de poeira para separação de partículas, fineza de C-N possível

Pressão máx. de serviço: até 232 psi

Temperatura máx. de serviço: +35° F a +140 °F

Temperatura de serviço recomendada:

C, G, F, S, N: 35...104 °F

A: 35...86 °F

R(x): 35...140 °F

Funcionamento

Filtros C, G, F, S, N e R(x)

As partículas sólidas são separadas por forças de impacto e inércia, e os aerossóis de óleo e de água por efeitos de coalescência. A força gravimétrica faz com que as partículas líquidas retidas pelo filtro sejam acumuladas no recipiente inferior do filtro onde são depois purgadas manual ou automaticamente. O sentido de passagem pelo elemento de filtração é, nos filtros de coalescência, de dentro para fora e, nos filtros de pó, de fora para dentro.

Filtros de carvão activo, série A

O leito de carvão activo é atravessado de dentro para fora. As gotículas de óleo e os odores são absorvidos acumulando-se no carvão activo. O carvão activo está incorporado num tecido conjuntivo, que retém, de forma segura, as partículas de pó.

Rentabilidade dos filtros

Filtros grosseiros, universais, finos e ultra-finos, séries C, G, F, S, N e R(x)

Ao longo do tempo, as partículas, ao acumularem-se no fluido de filtração, vão reduzindo o espaço necessário à livre circulação. Como consequência disso, a resistência à circulação aumenta, facto que é indicado num manómetro de pressão diferencial.

Recomenda-se mudar os elementos de filtração quando estiver alcançada uma pressão diferencial de 0,4 bar ou, o mais tardar, 1 vez por ano. Uma substituição posterior afecta, de forma considerável, a rentabilidade, visto que a pressão diferencial elevada terá que ser compensada pelo compressor conectado a montante. O resultado seria um aumento do consumo de energia e um desgaste acelerado do compressor.

Filtros de carvão activo, série A

Para prolongar a vida útil dos elementos, a humidade residual do gás admitido não deve exceder 80 %. A capacidade dos elementos está esgotada, o mais tardar, ao fim de 6 meses. Os elementos têm então que ser substituídos por novos.

Para evitar resistências adicionais à circulação, convém utilizar, tanto quanto possível, tubos com diâmetros nominais iguais. As reduções de tubos só devem ser feitas de acordo com as saídas de correntes parciais (canalização circular, canalização de união e canalização de ligação).

Instalação

Os filtros CLEARPOINT foram testados meticolosamente antes de abandonarem a fábrica, sendo entregues ao transportador em condições impecáveis. Verifique a mercadoria quanto a danos visíveis e, se isto for o caso, insista em anotar os respectivos danos na nota de remessa. Informe imediatamente a empresa de transportes e pro-mova uma peritagem. O fabricante não responde por danos causados durante o transporte.

Montagem:

O cárter deve ser montado em posição vertical. Prestar atenção ao sentido de circulação (ver a seta marcada no cárter).

Se ocorrem vibrações na canalização, recomenda-se a instalação de absorvedores de vibrações.

Para permitir uma mudança dos elementos de filtração, é necessário prever-se um espaço livre por baixo do cárter (ver desenho, página 19).

Instalação:

O elemento de filtração possui duas roscas. Isto permite uma instalação da parte inferior com a corrediça virada para a frente como para trás. Quando correctamente instalado, a corrediça fechada tem de mostrar para a frente.

De forma a aumentar a eficácia dos filtros, recomenda-se instalar o equipamento num ponto da canalização que seja tanto quanto possível fresco, mas livre de ferrugem.

As taxas de separação e a vida útil indicadas pressupõem uma filtração por meio de pré-filtros com grau de filtração mais grosseiro (excepção: filtros grosseiros da série C).

As condutas situadas antes do filtro têm de estar limpas.

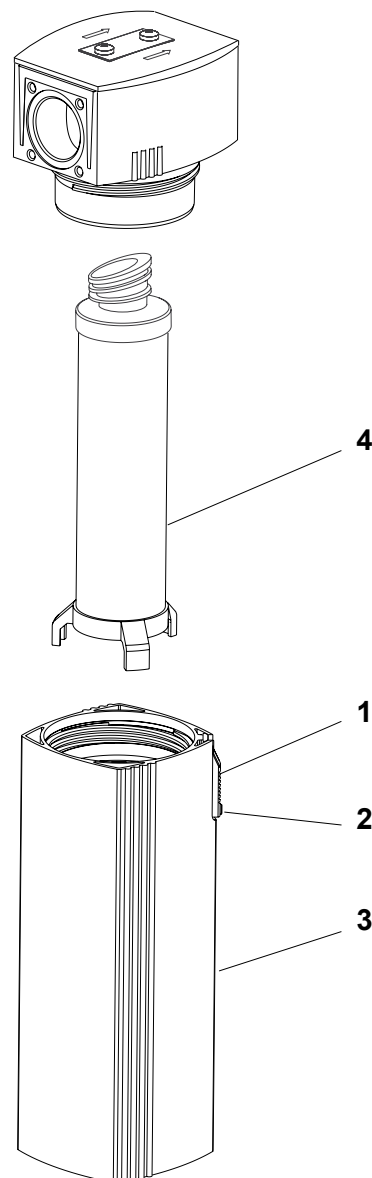
Nos filtros equipados com purgadores de condensado com nível regulado electronicamente, tipo BEKOMAT, devem respeitar-se as informações contidas na documentação fornecida à parte. O BEKOMAT deve ser montado usando-se o kit de ligação (ver desenho na página 20).

Em caso de modelos com condutor flutuante observar indicação para tomada em funcionamento da página 20.

Na eliminação do condensado, respeitar as leis aplicáveis no país de utilização. Uma forma particularmente económica para o tratamento do condensado produzido constitui um separador óleo/água, tipo ÖWAMAT, ou um sistema de dissociação de emulsões, tipo BEKO-SPLIT.

Mudança dos elementos de filtragem

- Quando existentes, fechar as válvulas de vedação na entrada e saída do gás.
- Tirar toda a pressão do cárter.
- Desapertar o parafuso (2) que fixa a corrediça (1). Se for emitido um sinal sonoro, o cárter ainda não está isento de pressão! Despressurizar o cárter antes de abrir a corrediça.
- Desenroscar a parte inferior (3).
- Substituir o elemento gasto (4) por um novo. Atenção: a tampa final superior tem de ser montada de acordo com a inclinação da sede do elemento.
- Fechar o cárter (3), travar a corrediça (1) e fixar com parafuso.
- Colar o autocolante indicador de próxima mudança no cárter.
- Aplicar lentamente pressão no filtro abrindo aos poucos as válvulas de vedação.
- Anotar a próxima mudança do elemento de filtragem no cárter, bem como no plano de manutenção e no autocolante fornecido juntamente com o equipamento. Colar o autocolante no cárter do filtro, num local bem visível. Para o stock de peças sobressalentes, encomendar novos elementos e, quando existentes, também purgadores de flutuador (ver a encomenda por fax em anexo).



Acessórios

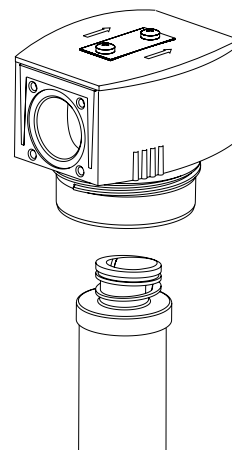
Manómetro de pressão diferencial

Para determinar o grau de poluição dos elementos de filtragem, utilizam-se manómetros da pressão diferencial. A escala do mostrador também permite uma análise das despesas de energia.

Atenção:

filtros de poeira R(x) são passados na direcção contrária.

(Vide também imagem na folha “Elemento de Reposição”)



Technical Data • Datos técnicos • Caracteristiques techniques • Dados técnicos

Model	Pipe size in	Flow rate scfm *)	A in	B in	C1 in	C2 in	D in	Volume L	Weight lbs	Filter Element **)
S040	3/8	25	2.95	1.10	15.00	7.09	5.91	0.07	1.65	04 (Typ)
S045	1/2	30	2.95	1.10	15.00	7.09	5.91	0.07	1.65	04 (Typ)
S050	1/2	50	2.95	1.10	16.20	8.27	5.91	0.08	1.87	05 (Typ)
S055	1/2	80	2.95	1.10	18.35	10.43	5.91	0.11	2.65	06 (Typ)
S075	3/4	100	3.94	1.34	19.25	11.02	5.91	0.23	3.75	07 (Typ)
S100	1	125	3.94	1.34	19.25	11.02	5.91	0.26	4.18	07 (Typ)
M010	1	160	3.94	1.34	22.00	13.78	5.91	0.30	4.63	10 (Typ)
M012	1	200	3.94	1.34	23.40	15.16	5.91	0.33	4.85	12 (Typ)
M015	1 1/2	250	5.75	1.89	22.60	14.37	6.30	0.67	9.04	15 (Typ)
M018	1 1/2	330	5.75	1.89	24.70	16.46	6.30	0.78	9.92	18 (Typ)
M019	1 1/2	450	5.75	1.89	26.70	18.43	6.30	0.81	10.61	20 (Typ)
M020	2	500	5.75	1.89	26.70	18.43	6.30	0.90	11.24	20 (Typ)
M022	2	600	5.75	1.89	30.50	22.24	6.30	1.12	13.45	22 (Typ)
M023	2	800	5.75	1.89	35.14	26.89	6.30	1.38	15.65	23 (Typ)
M025	2 1/2	1000	10.24	3.03	34.65	26.42	7.87	3.67	43.87	25 (Typ)
M027	2 1/2	1300	10.24	3.03	38.70	30.51	7.87	4.36	49.82	27 (Typ)
M030	3	1500	10.24	3.03	43.46	35.24	7.87	5.15	57.10	30 (Typ)
M032	3	1900	10.24	3.03	49.40	41.14	7.87	6.14	65.92	32 (Typ)

*) Volumetric flow at 100 psi operating pressure, related to 68°F and 14.5 psi absolute
 Caudal con una sobrepresión de servicio de 100 psi, referido a 68 °F y presión absoluta de 14.5 psi Débit pour une pression de service de 100 psi, relatif à 68 °F et 1 bar, absolu. Débito volumétrico a uma sobrepresão de serviço de 100 psi, a uma temperatura de 68 °F e uma pressão absoluta de 14.5 psi

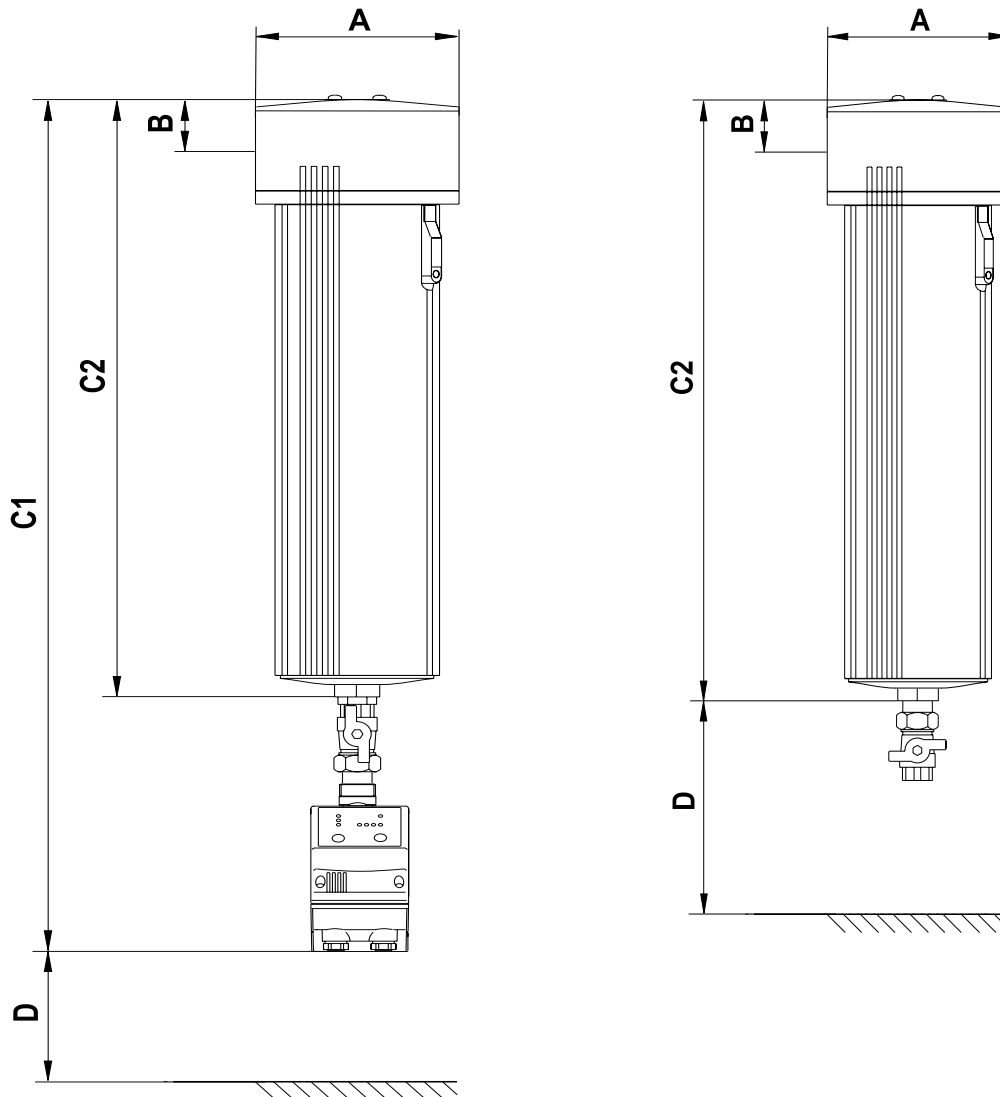
**) When ordering, please state the required quantity of filter elements and the degree of filtration (type).

Nota: al efectuar el pedido, se debe indicar la cantidad de elementos filtrantes y el grado de filtración (tipo) Lors de la commande, veuillez indiquer le degré de filtration (type de filtre). No caso de encomenda, indicar o grau de filtragem (tipo)!

***) Coalescing filter = Residual aerosol content Activated carbon filter = residual oil vapour content
 Koaleszenzfilter = Contenido residual de líquidos Filtro de carbón activo = Contenido residual de vapores de aceite
 Filtre à coalescence = Teneur en aérosols résiduels Filtre à charbon actif = Teneur en vapeurs d'huile résiduelles
 Koaleszenzfilter = Teor líquidos residual Filtro de carvão activo = Teor vapores de óleo residual

Type	Description	Solid particles µm	Residual oil content mg/m3 ***)
C	Coarse filter	25	10
G	General purpose filter	5	5
F	Fine filter	0.1	1
S	Super fine filter	0.01	0.01
N	Nano filter	0.01	0.001
A	Activated carbon filter	-	0.003
R (typ)	Dust filter	Type	Type

Dimensions • Dimensiones • Dimensions • Dimensões



Working pressure max.
 Presión de servicio máx.
 Pression de service max.
 Pressão máxima de serviço

232 psi

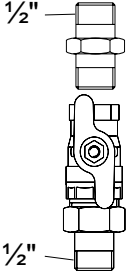
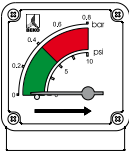
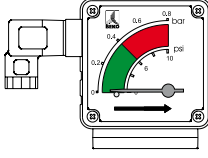
Working temperature
 Temperatura de servicio
 Température de service
 Temperatura de serviço

+35 °F ... +140 °F

if using differential pressure gauge
 en caso de utilización de manómetro de presión diferencial
 avec utilisation d'un indicateur de colmatage
 em caso de utilização de manómetro de pressão diferencial

+35 °F ... +122 °F

Accessories • Accesorios • Accessoires • Acessórios

	<p>Connection set Juego de conexiones Kit de raccordement Kit de ligação</p>	<p>Order reference 2002228 Referencia N° de commande no de encomenda</p>
	<p>Differential pressure gauge Differential pressure gauge Indicateur de colmatage Manómetro de pressão diferencial</p>	<p>Order reference FDPS Order reference N° de commande Bestelnummer</p>
	<p>Differential pressure gauge with potential pressure gauge Manómetro de presión diferencial con contacto libre de potencial Indicateur de colmatage avec contact sans potentiel Manómetro de pressão diferencial com contacto livre de potencial</p>	<p>Order reference FSSDPIWE Order reference N° de commande Bestelnummer</p>

Notes • Advertencia • Consignes • Indicação

Commencement of operation filter with a float drain

The thump screw must be totally unscrewed **(a)** as otherwise, leakage may occur **(b)**.

Puesta en marcha del filtro con purgador de flotador

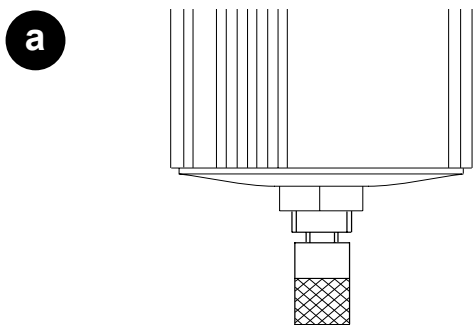
El tornillo moleteado debe desatornillarse por completo **(a)**, ya que de lo contrario podrían producirse fugas **(b)**.

Mise en service filtre avec purgeur à flotteur

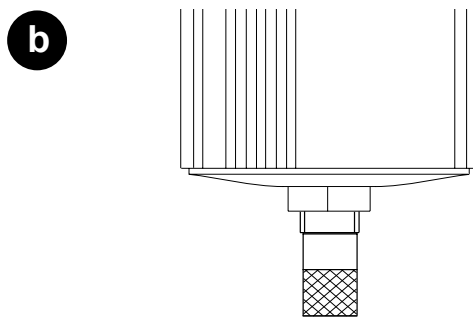
La vis à bouton moleté doit être entièrement dévissée **(a)** pour éviter les fuites **(b)**.

Tomada em funcionamento filtro com condutor flutuante

O parafuso de cabeça serrilhada tem de ser completamente retirado **(a)**, caso contrário podem ocorrer vazamentos **(b)**.

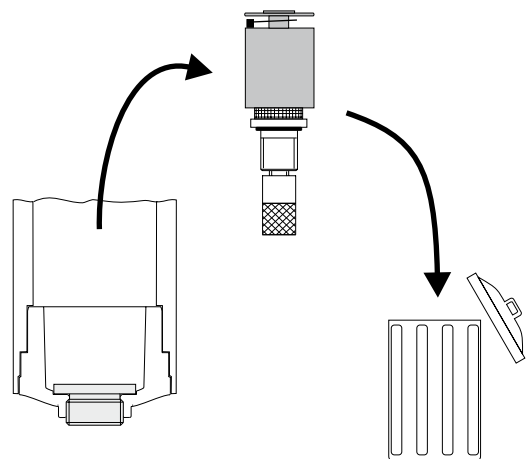
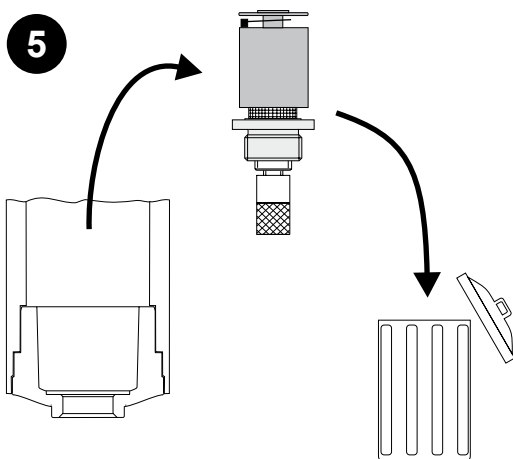
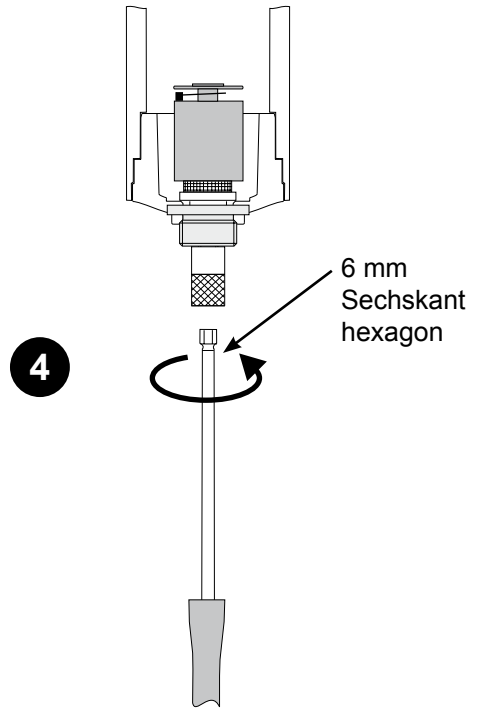
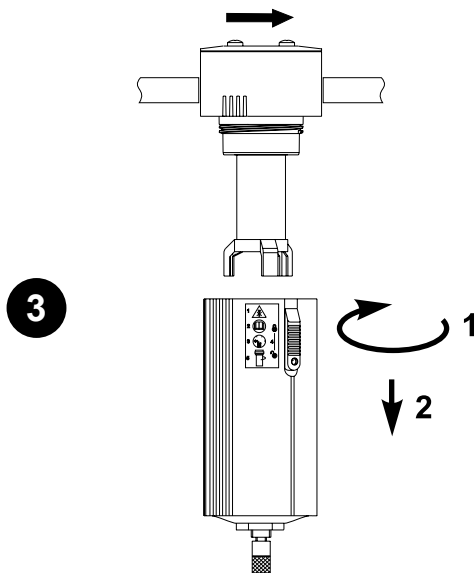
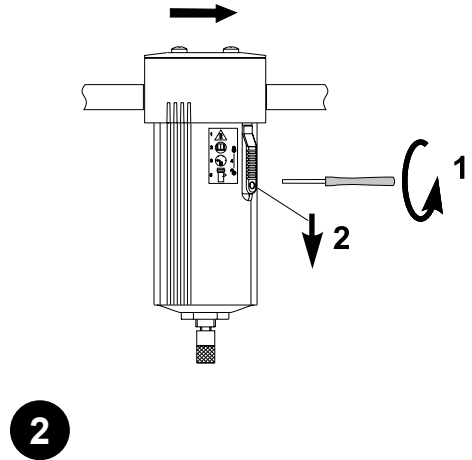
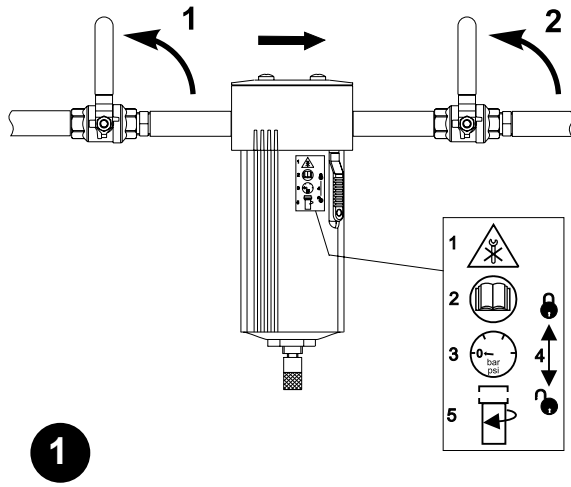


draining automatically
 evacuación automática
 purge automatique
 separação automática

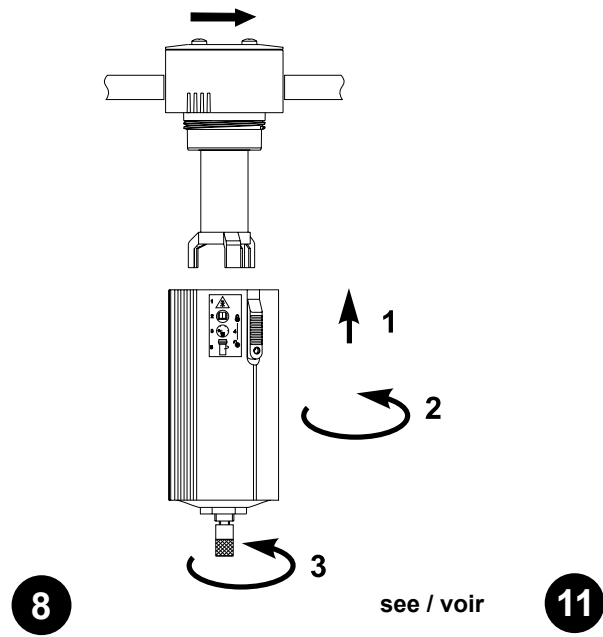
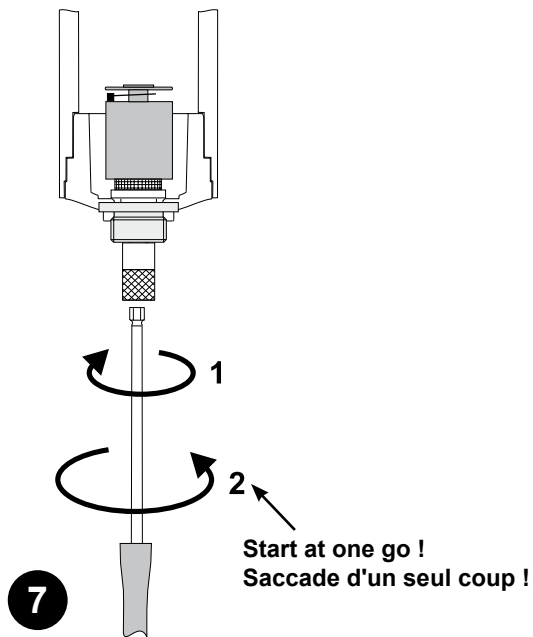
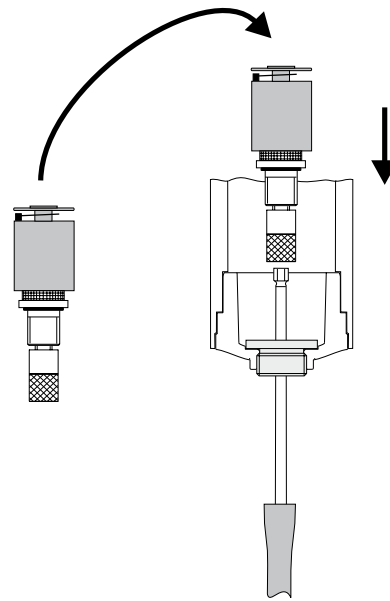
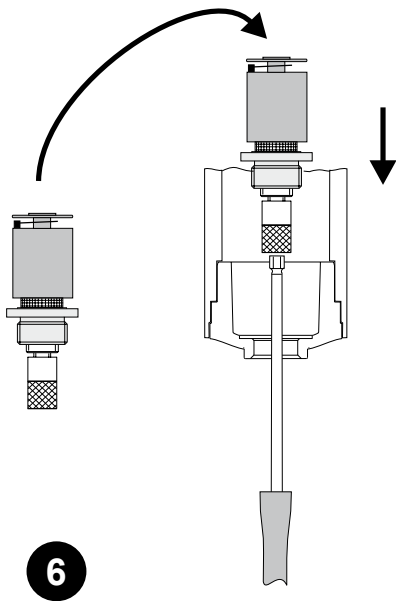
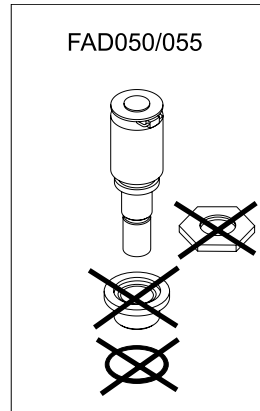
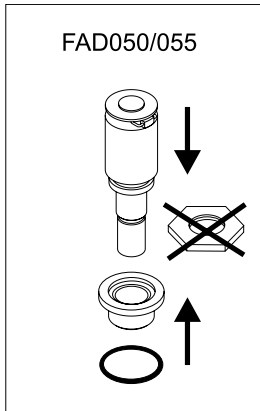


float drain open
 purgador de flotador abierto
 purgeur à flotteur ouvert
 condutor flutuante aberto

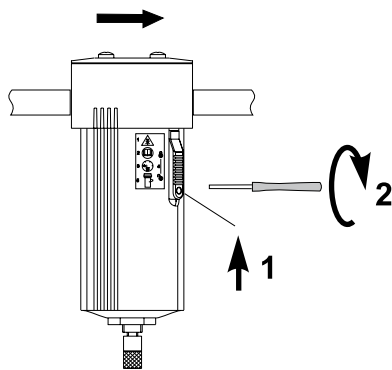
Exchange float drain • Échange le purgeur à flotteur



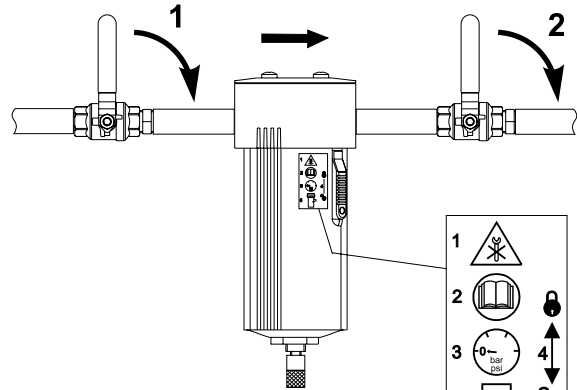
Exchange float drain • Échange le purgeur à flotteur



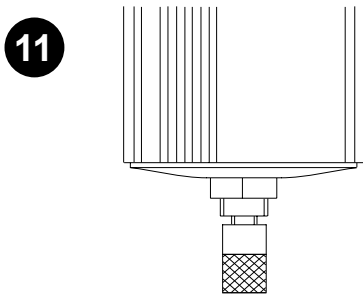
Exchange float drain • Échange le purgeur à flotteur



9

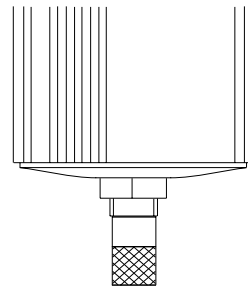


10



11

a) draining automatically
evacuación automática
purge automatique
separação automática



b) float drain open
purgador de flotador abierto
purgeur à flotteur ouvert
conductor flutuante aberto

Commencement of operation filter with a float drain

The thump screw must be totally unscrewed **(a)** as otherwise, leakage may occur **(b)**.

Puesta en marcha del filtro con purgador de flotador

El tornillo moleteado debe desatornillarse por completo **(a)**, ya que de lo contrario podrían producirse fugas **(b)**.

Mise en service filtre avec purgeur à flotteur

La vis à bouton moleté doit être entièrement dévissée **(a)** pour éviter les fuites **(b)**.

Tomada em funcionamento filtro com conductor flutuante

O parafuso de cabeça serrilhada tem de ser completamente retirado **(a)**, caso contrário podem ocorrer vazamentos **(b)**.



BEKO TECHNOLOGIES GMBH
41468 Neuss, GERMANY
Phone: +49 2131 988-0
www.beko.de

Manufacturer's Declaration

We hereby declare that the following product, in the specifications as they were delivered, are designed and manufactured in accordance with the Pressure Equipment Directive 97/23/EC, Article 3, Paragraph 3, and comply with the sound engineering practice.

Description of product: Compressed air filter
Type: CLEARPOINT S040; S050; S055
S075; M010; M012
M015; M018
Drawing numbers: S_000_123
S_000_157
S_000_180
Classification of pressure equipment
in accordance with PED, Article 9: pressure equipment for fluid of group 2

Pressure equipment which corresponds to Article 3, Paragraph 3 of the Pressure Equipment Directive 97/23/EC may not display the CE marking referred in Article 15.

The compressed air filters were checked in a hydraulic pressure test with 23 bar and in a leak test at 7 bar using compressed air as the medium.
No defects were ascertained during the tests.

Neuss, 28.02.2006
BEKO TECHNOLOGIES GMBH
W. Werner Koslowski
ppa. Werner Koslowski
GMB



BEKO TECHNOLOGIES GMBH
41468 Neuss, GERMANY
Tel: +49 2131 988-0
www.beko.de

Herstellererklärung

Wir erklären hiermit, dass die nachfolgend bezeichneten Produkte, in den von uns gelieferten Ausführungen gemäß Druckgeräterichtlinie 97/23/EG Artikel 3 Absatz 3 in Übereinstimmung mit der geltenden guten Ingenieurpraxis ausgelegt und hergestellt werden.

Produktbezeichnung: Druckluftfilter
Typenbezeichnung: CLEARPOINT S040; S050; S055
S075; M010; M012
M015; M018
Zeichnungs-Nummern: S_000_123
S_000_157
S_000_180
Einstufung gemäß DGRL Artikel 9: Druckgerät für Fluide der Gruppe 2

Druckgeräte nach Artikel 3 Absatz 3 der Druckgeräterichtlinie 97/23/EG
Dürfen nicht die in Artikel 15 genannte CE-Kennzeichnung tragen.

Die Druckluftfilter wurden einer hydraulischen Druckprüfung mit 23 bar, und einer Dichtungsprüfung mit dem Medium Druckluft, bei 7,0 bar unterzogen.
Bei den durchgeführten Prüfungen zeigten sich keine Mängel.

Neuss, 28.02.2006
BEKO TECHNOLOGIES GMBH
W. Werner Koslowski
ppa. Werner Koslowski
GMB



BEKO TECHNOLOGIES GMBH
 41468 Neuss, GERMANY
 Phone: +49 2131 988-0
 www.beko.de

EC Declaration of Conformity

According to the EC Pressure Equipment Directive 97/23/EC, ANNEX VII

We hereby declare that the following products, in the specifications as they were delivered, are according to the essential requirements of the EC Pressure Equipment Directive 97/23/EC.

Description of product:	Compressed air filter
Type:	CLEARPOINT M020; M022; M023
Drawing-No.:	S_000_180
Applied EC-Directive:	97/23/EC Pressure Equipment Directive
Classification of pressure equipment in accordance with PED, Article 9:	pressure equipment for fluid of group 2
Conformity assessment procedure in accordance with PED, Article 10:	Module A, Category I

The pressure equipments are marked with the following sign:



Neuss, 28.02.2006

BEKO TECHNOLOGIES GMBH

ppa. Werner Koslowski
 GMB



BEKO TECHNOLOGIES GMBH
 41468 Neuss, GERMANY
 Tel: +49 2131 988-0
 www.beko.de

EG-Konformitätserklärung

entsprechend der EG-Druckgeräterichtlinie 97/23/EG, Anhang VII

Wir erklären hiermit, dass die nachfolgend bezeichneten Produkte, in den von uns gelieferten Ausführungen den geltenden Anforderungen der Druckgeräterichtlinie 97/23/EG entsprechen.

Produktbezeichnung:	Druckluftfilter
Typenbezeichnung:	CLEARPOINT M020; M022; M023
Zeichnungs-Nummer:	S_000_180
Angewandte EG-Richtlinie:	97/23/EG Druckgeräterichtlinie
Einstufung gemäß DGRL Artikel 9:	Druckgerät für Fluide der Gruppe 2
Konformitätsbewertungsverfahren gemäß DGRL Artikel 10:	Modul A, Kategorie I

Die Druckgeräte ist mit dem abgebildeten Zeichen gekennzeichnet:



Neuss, 28.02.2006

BEKO TECHNOLOGIES GMBH

ppa. Werner Koslowski
 GMB



BEKO TECHNOLOGIES GMBH
41468 Neuss, GERMANY
Phone: +49 2131 988-0
www.beko.de

EC Declaration of Conformity

According to the EC Pressure Equipment Directive 97/23/EC, ANNEX VII

We hereby declare that the following product, in the specifications as they were delivered, are according to the essential requirements of the EC Pressure Equipment Directives 97/23/EC.

Description of product: Compressed air filter
Type: CLEARPOINT M025; M027; M030; M032
Drawing-No.: S_000_200
Classification of pressure equipment in accordance with PED, Article 9: pressure equipment for fluid of group 2
Conformity assessment procedure in accordance with PED, Article 10: Module A1, Category II
Notified Body for Pressure Equipment PED 97/23/EC, Article 12: TÜV CERT Certification Body for Pressure Equipment of TÜV NORD Systems GmbH & Co. KG Langemarckstrasse 20 45141 Essen, Germany

The pressure equipments are marked with the following sign:

CE 0045

Neuss, 28.02.2006

BEKO TECHNOLOGIES GMBH

ppa. Werner Koslowski
QMB



BEKO TECHNOLOGIES GMBH
41468 Neuss, GERMANY
Tel: +49 2131 988-0
www.beko.de

EG-Konformitätserklärung

entsprechend der EG-Druckgeräterichtlinie 97/23/EG, Anhang VI

Wir erklären hiermit, dass die nachfolgend bezeichneten Produkte, in den von uns gelieferten Ausführungen den geltenden Anforderungen der Druckgeräterichtlinie 97/23/EG entsprechen.

Produktbezeichnung: Druckluftfilter
Typenbezeichnung: CLEARPOINT M025; M027; M030; M032
Zeichnungs-Nummer: S_000_200
Angewandte EG-Richtlinie: 97/23/EG Druckgeräterichtlinie
Einstufung gemäß DGRL, Artikel 9: Druckgeräte für Fluide der Gruppe 2
Konformitätsbewertungsverfahren gemäß DGRL, Artikel 10: Modul A1, Kategorie II
Benannte Stelle nach Druckgeräterichtlinie 97/23/EG, Artikel 12: TÜV CERT-Zertifizierungsstelle für Druckgeräte der TÜV NORD Systems GmbH & Co. KG Langemarckstrasse 20 45141 Essen

Die Druckgeräte sind mit dem abgebildeten Zeichen gekennzeichnet:

CE 0045

Neuss, 28.02.2006

BEKO TECHNOLOGIES GMBH

ppa. Werner Koslowski
QMB



Condensate drains
Decidido adairir
Purgeurs de condensat
Decidido pelo

BEKOMAT®



Oil-water separation systems
Sistema de separación de aceite/agua
Séparateurs huile-eau
Sistema de separação óleo-água

ÖWAMAT®



Emulsion splitting plants
Sistemas desemulsionantes
Unités de fractionnement d'émulsions
Instalações de separação de emulsão

BEKOSPLIT®



Filter systems
Sistemas filtrantes
Systèmes des filtres
Sistemas de filtragem

CLEARPOINT®



Compressed-air membrane dryers
Secador de membrana para
aire comprimido
Sécheurs à membrane
Secador de membrana de ar comprimido

DRYPOINT® M



Compressed-air refrigeration dryers
Secador de frigoríficos
Sécheurs frigorifiques
Secador a frio de ar comprimido

DRYPOINT® RA



Compressed-air dryer
Secador por adsorción
Sécheurs par adsorption
Secador de adsorção

DRYPOINT® AC



High pressure dryer
Secador de alta presión
Sécheurs haute pression
Secador pressurizado de alta pressão

DRYPOINT® AC HP



Deep-cooling system
Sistema refrigerador a baja
temperatura
Générateur d'air froid
Sistema de congelação de ar comprimido

BEKOBLIZZ®



Subject to technical changes without prior notice; errors not excluded.
Salvo modificaciones técnicas o errores
Sous réserve de modifications techniques et d'erreurs typographiques.
Salvo alterações técnicas e error.
CLEARPOINT_Gewinde_en,es,fr,pt_usa
Edition/Edición/Édition/Edição: 2008-02